

Presentation by KGK

# 両面テープのリペア条件

2013.8

共同技研化学株式会社  
技術課



®分子匂配膜 ®メークリングル  
共同技研化学株式会社

## 検証の方向性

### ①剥がし剤の使用

- 最初のきっかけ作りとして使用
- 治具の構造内への取り入れ

### ②リワーク用の治具の検討

- 剥がし剤の噴霧
- 非接着表面処理



樹脂製のヘラ



マイクロディスペンサー

### ③温度条件の検討

- ワークの温度放置(ホットプレート等)
- ドライヤーを用いた加温手法

## 結論

アルコール(95vol%)、難しければ、ハイパークリーン(オリンパス社製)を60°C×50秒で温めて、同じく60°C×50秒の条件で、リペア製品本体を温めてから、リペアを実施することが推奨される。



®分子匂配膜 ®メークリングル  
共同技研化学株式会社

# 剥離試験方法

目的: 加温効果及び剥がし剤による効果検証

- ① 4cm x 6cmの大きさのPC/テープ/ガラスに貼り合わせる。
- ② 2kgロールにて2往復圧着する。
- ③ アルコール(95vol%)及び各温度条件に放置する。
- ④ 温度雰囲気から取り出し後、10秒後にFig.1の様に治具にセットし、  
引っ張り速度: 50mm/minにて引き剥がし、荷重を測定する。
- ⑤ 上記の試験方法より、各温度条件における常温(25℃)からのリペア性改善率を算出する。

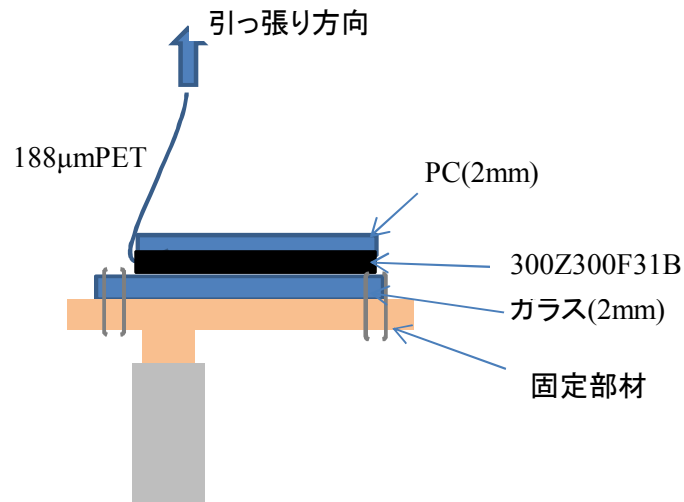


Fig.1 引き剥がし試験治具

## 試験結果①

### ➤ 温度条件による効果

温度条件	N	剥離力 [N]	改善率 [%]
-10℃	1	49.7	18.3
	2	41.0	32.6
	3	42.2	30.6
	Ave.	44.3	27.1
25℃	1	54.5	0.0
	2	66.5	
	3	63.8	
	Ave.	61.6	
40℃	1	41.8	31.3
	2	40.8	32.9
	3	42.3	30.4
	Ave.	41.6	31.5
60℃	1	34.5	43.3
	2	32.0	47.4
	3	35.2	42.1
	Ave.	33.9	44.2

### ➤ 剥がし剤による効果

剥がし剤	N	剥離力 [N]	改善率 [%]
ブランク	1	54.5	0.0
	2	66.5	
	3	61.5	
	Ave.	60.8	
アルコール	1	21.9	64.0
	2	24.0	60.5
	3	23.4	61.5
	Ave.	23.1	62.0
ハイパーバイン	1	42.6	29.9
	2	47.4	22.0
	3	45.6	25.0
	Ave.	45.2	25.7

高温雰囲気下、アルコールで引き剥がすことでリワーク性が改善傾向を示す。



## 試験結果②

➤ **接触時間：20秒間** 試験結果は荷重[N]とする。

本体温度 (20秒間温める)	N	アルコール温度(20秒)		改善率 [%]	
		25℃	60℃	25℃	60℃
25℃	1	21.9	28.3	64.0	53.5
	2	24.0	33.9	60.5	44.2
	3	23.5	27.1	61.3	55.4
	ave	23.1	29.8	62.0	51.0
60℃	1	37.8	45.0	37.8	26.0
	2	50.4	39.0	17.1	35.9
	3	42.3	41.1	30.4	32.4
	ave	43.5	41.7	28.5	31.4

➤ **接触時間：50秒間** 試験結果は荷重[N]とする。

本体温度	N	アルコール温度 (50秒)		改善率 [%]	
		25℃	60℃	25℃	60℃
25℃	1	29.1	22.8	52.1	62.5
	2	36.0	27.9	40.8	54.1
	3	26.5	27.2	56.4	55.3
	ave	30.5	26.0	49.8	57.3
60℃	1	9.7	7.6	84.0	87.5
	2	11.0	9.3	81.9	84.7
	3	9.9	8.4	83.7	86.2
	ave	10.2	8.4	83.2	86.1

- 接触時間が長い程、引き剥がし強度は低下傾向にある。
- アルコール温度よりも接触時間による効果が大い。



## 各条件の寄与率

### ➤ 因子

- ①剥がし剤
- ②アルコール温度
- ③アルコール接触時間
- ④デバイス(本体)の温度

### ➤ 寄与率[%]

剥がし剤 : アルコール温度 : 接触時間 : デバイスの温度  
= 49.8 : 16.6 : 31.7 : 16.7

### ➤ 結論

剥がし剤を使用し、接触時間を長くすることが最も効果が大きい。



## ※リペア後の残ったテープの除去方法

アルコール、ハイパークリーンをリペア後に残ったテープに少量(数値化調整中)点滴しながら、リペア用のへらで、除去する。

旭化成ケミカルのラックワイプを使用し、糊残り面をきれいにそうじする。



®分子匂配膜 ®メークリングル  
共同技研化学株式会社